



LOC LEVAGE
8 Rue Nationale
49120 SAINT GEORGES DES GARDES
Tél : 07 79 89 68 82
Site : www.loc-levage.fr

RAPPEL DU POSTE

Manutention, transport et pose de vitrage et menuiserie en intérieur / extérieur jusqu'à un poids maximal de 625 kg.

Le plan des panneaux sera à nous communiquer.

PROPOSITION TECHNIQUE ET FONCTIONNEMENT

Nous vous proposons la fourniture d'un **robot GLASSWORKER 625** permettant le transport et le levage de vitrages et éléments non poreux d'un poids maximal de 625 KG.

Robot flexible comprenant :

- Un palonnier muni de 6 ventouses Ø 350 mm pour la prise des vitrages
- Une pompe à vide alimentée par deux batteries 12 V, 95 Ah. Batteries fournies avec la fonction économiseur d'énergie : la pompe s'arrête dès qu'elle a atteint le vide nécessaire pour la manutention du vitrage et redémarre dès qu'elle est passée en dessous de ce niveau de vide. La pompe ne tourne donc pas en permanence et permet ainsi une plus grande autonomie des batteries (autonomie : environ 100 cycles en utilisation normale)
- Un chargeur pour batteries intégré au système
- Un bras télescopique motorisé permettant à la charge les manutentions suivantes : **rotation 360°**, **basculement 90° et retournement 180°**. La charge peut être ainsi prise et positionnée de multiples manières (ex : prise sur le côté, la basculer de 90° puis rotation de 360°).
- Deux puissantes roues avant garantissant une bonne tenue de route en intérieur ainsi qu'en extérieur. Les 2 roues avant sont équipées de freins électroniques.
- Deux circuits de distribution du vide indépendant permettant une double sécurité, obligatoire pour le vitrage.
- Un système de sécurité contre la surcharge pour une sécurité maximale : en cas de charge supérieure à 90% de la capacité, une alarme lumineuse se met à clignoter. En cas de surcharge, l'alarme s'allume et tous les vérins ne peuvent plus fonctionner que vers l'intérieur.
- Une poignée de commande multi-fonctionnelle pour le déplacement ayant une configuration agréable pour l'utilisateur.

Un boîtier radio commande détachable avec des boutons poussoirs et des voyants de contrôle pour l'actionnement des différents mouvements du bras de l'appareil.

- des contrepoids et deux bras stabilisateurs pour une meilleure stabilité de l'ensemble

Les fonctions, basculement 90° et retournement 180° seront réalisées à l'aide de boutons poussoirs positionnés sur le boîtier radio commande amovible.

La fonction rotation 360° est manuelle (motorisation en option)

Le dispositif d'avertissement électronique avec système lumineux sera positionné (pour un respect des normes de sécurité les plus strictes) sur le bras de l'appareil.



LOC LEVAGE

8 Rue Nationale

49120 SAINT GEORGES DES GARDES

Tél : 07 79 89 68 82

Site : www.loc-levage.fr

Points techniques :

Capacité 625 kg

Poids total 1,190 kg

Hauteur totale 1,740 mm

Largeur totale 830 mm

Longueur totale 2 140 mm

Extension du bras de levage 900 mm

Incliner le système d'aspiration 95 ° à l'avant / 45 ° à l'arrière

Courant de charge 230 volts

Hauteur de levée max. 3600 mm

Ventouses d'aspiration d'aspiration 6 pièces, Ø 350 mm, véritable système à deux circuits

DISPOSITIF AVEC BOITIER RADIO COMMANDE EN STANDARD

FONCTIONS PRINCIPALES MOTORISEES : basculement, rotation retournement...



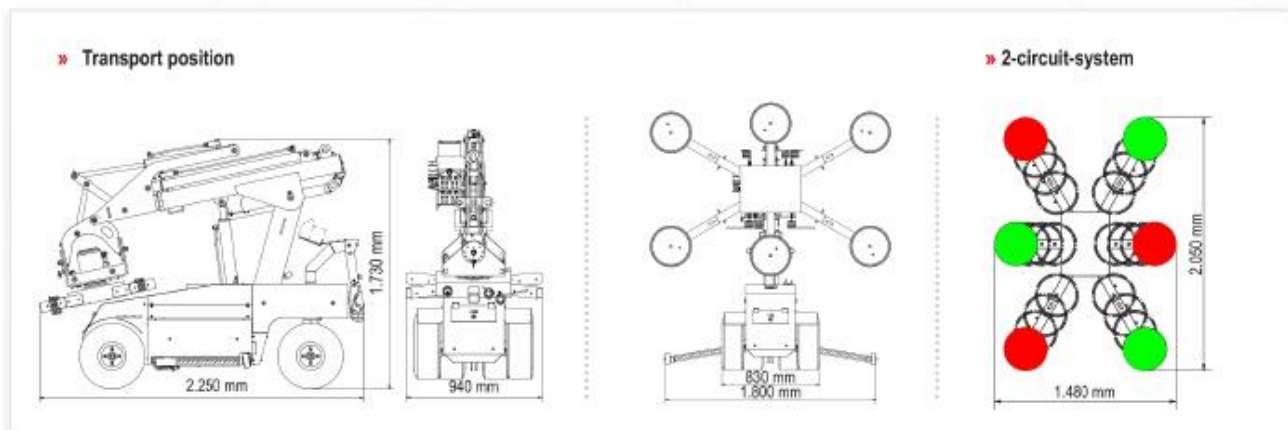
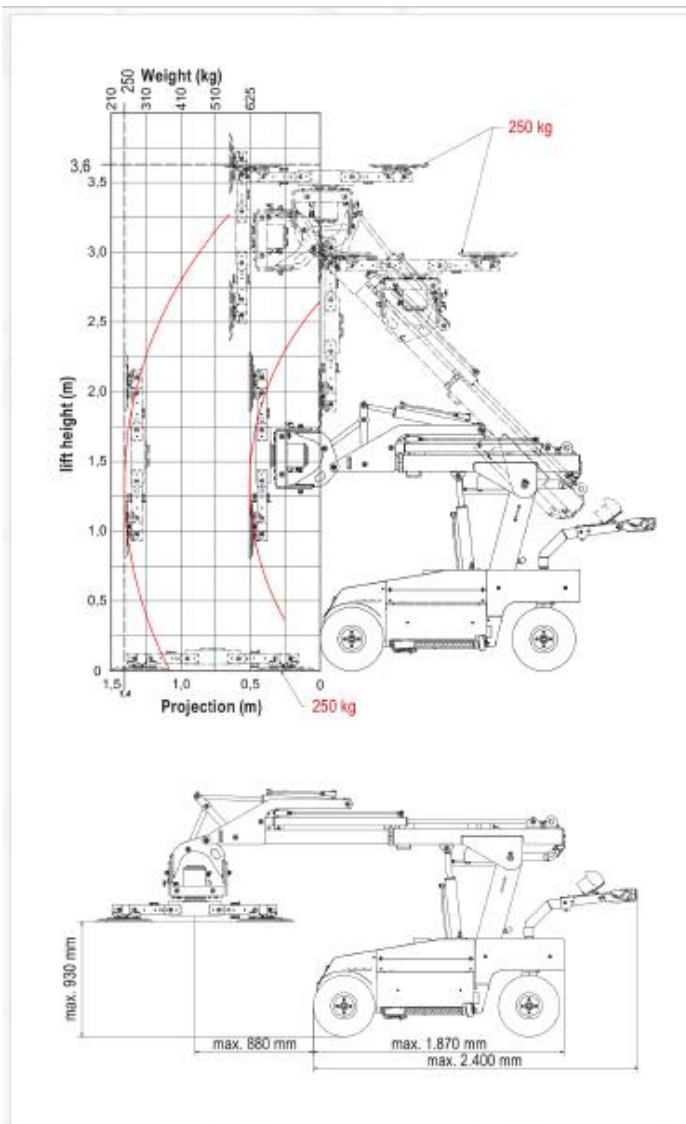
La puissance et la fiabilité du système hydraulique permet de parfaitement contrôler la vitesse de toutes les fonctions.

Appareil d'une longue durée de vie avec des frais d'entretien minimum : toutes les pièces et prises sont adaptées pour une utilisation sur chantier et ne demandent ni graissage ni huilage.

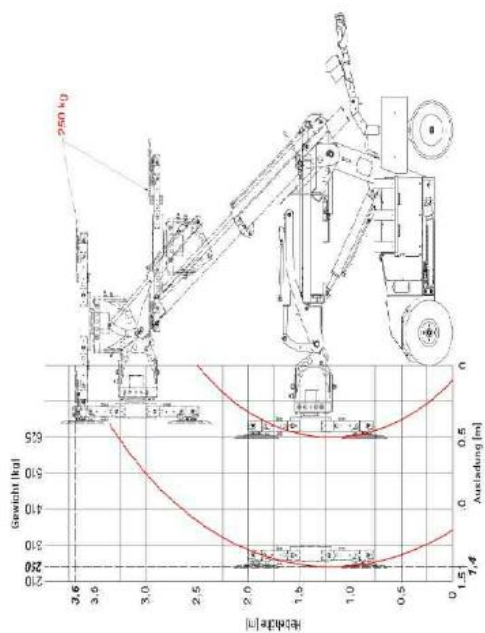
Commercial : PROUST Damien
Tél agence : 07 79 89 68 82

Tél portable : 06 22 09 54 50
Mail : d.proust@loclevage.com

Diagramme de capacité de levage du GW625 :



WITHOUT 800 MM ARM EXTENSIONS



WITH 800 MM ARM EXTENSIONS

